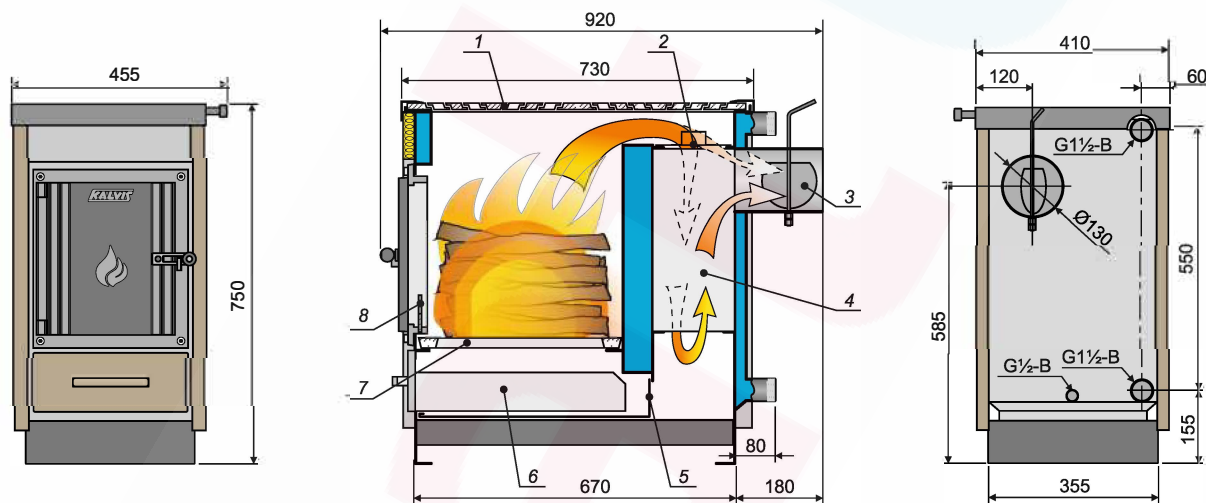


Твердотопливный котел-плита Kalvis 4C

Сделать заказ и узнать всю дополнительную информацию о данном котле можно

>>тут<<

- Предназначен для обогрева помещений и приготовления пищи
- Компактный, легко устанавливается в небольшие помещения
- Широкая дверь топки
- Большой объем топки (43 дм³)
- Удобное обслуживание
- Высокий КПД (70 %)
- Можно подключить в отопительную (кафельную) стенку при наличии достаточной тяги дымовой трубы
- Поручень можно переставить в необходимую сторону котла
- Две варочные конфорки
- Гарантия на корпус котла 4 года
- Цветовая гамма:



1. Варочный настил с конфорками
2. Крышка для чистки теплообменника
3. Дымоход и заслонка тяги
4. Перегородка теплообменника
5. Вставная перегородка очистки золы
6. Зольник
7. Колосники
8. Защитная решётка

Номинальная мощность, кВт	10
Площадь обогрева (при коэффициенте теплового сопротивления здания 2,5), м ²	40...100
Используемое топливо	Дрова *
Коэффициент полезного действия (при топке дров.), %	70
Объем топки, дм ³ (л)	43
Время горения одной загрузки топлива, до, час**	6
Размер дров, до, см	40
Объем воды в котле, л	33
Диаметр дымохода, мм	Ø130
Минимальная тяга в дымоходе, Па	12
Габаритные размеры, НхВхL, мм	750x455x920
Вес (брутто), (±10%), кг	152

* Также можно применять уголь, обрезки древесины, опилочные и торфяные брикеты. Топить дровами влажностью более 25 % не рекомендуется.

** Продолжительность горения загрузки топлива зависит от влажности и вида топлива, наружной температуры и других факторов.